

6. Verifica la correttezza della certificazione/attestati rilasciati dall'installatore

Dopo aver installato i dispositivi di protezione l'installatore deve consegnarti:

1 la dichiarazione che la costruzione dell'arco è stata effettuata conformemente alla specifica scheda delle Linee Guida

2 la dichiarazione della corretta installazione dell'arco

3 la dichiarazione di montaggio delle cinture di sicurezza o di sostituzione del sedile, se effettuata

Questa documentazione ti è stata consegnata? Sì No

Se tra le risposte alle domande sopra riportate dovesse esserci qualche "NO" ti raccomandiamo di rivolgerti al più presto al tuo installatore al fine di evitare possibili sanzioni in caso di controllo da parte dell'organo di vigilanza e/o di altri Enti. Ti ricordiamo inoltre che, in caso di dubbi sulla correttezza degli interventi di adeguamento effettuate dalle officine, puoi comunque rivolgerti, per informazioni ed assistenza, alle associazioni di categoria.

Trattori agricoli o forestali a ruote con massa inferiore a 5000 kg

Se hai un trattore agricolo o forestale a ruote con massa inferiore a 5000 kg che originariamente era sprovvisto dei dispositivi di protezione.

Se hai fatto installare i dispositivi di protezione in conformità alla linea Guida INAIL in un secondo momento.

Questa scheda può aiutarti!

Ecco cosa fare

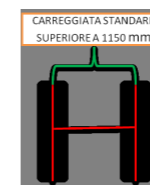
1. Individua la tipologia del trattore e della careggiata

Che trattore hai?

Marca _____ Tipo/Modello _____ Versione/Serie _____

Tipo di careggiata _____ (il tipo di careggiata la puoi ricavare dal documento di omologazione)

se la careggiata è standard, ossia con distanza uguale o superiore a **1150 mm** misurata tra la mezzeria dei pneumatici con diametro maggiore

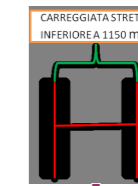


sono ammessi archi di protezione:

- posteriori abbattibili o fissi
- a gabbia

il tuo è uno di questi? Sì No

se la careggiata è stretta, ossia con distanza inferiore a **1150 mm** misurata tra la mezzeria dei pneumatici con diametro maggiore (tipica nei modelli denominati "frutteto")



sono ammessi archi di protezione:

- anteriori fissi/abbattibili con relativo archetto posteriore (NB)
- posteriori abbattibili o fisso
- a gabbia

il tuo è uno di questi? Sì No

2. Verifica la corretta presenza del dispositivo di trattenuta (cinture)

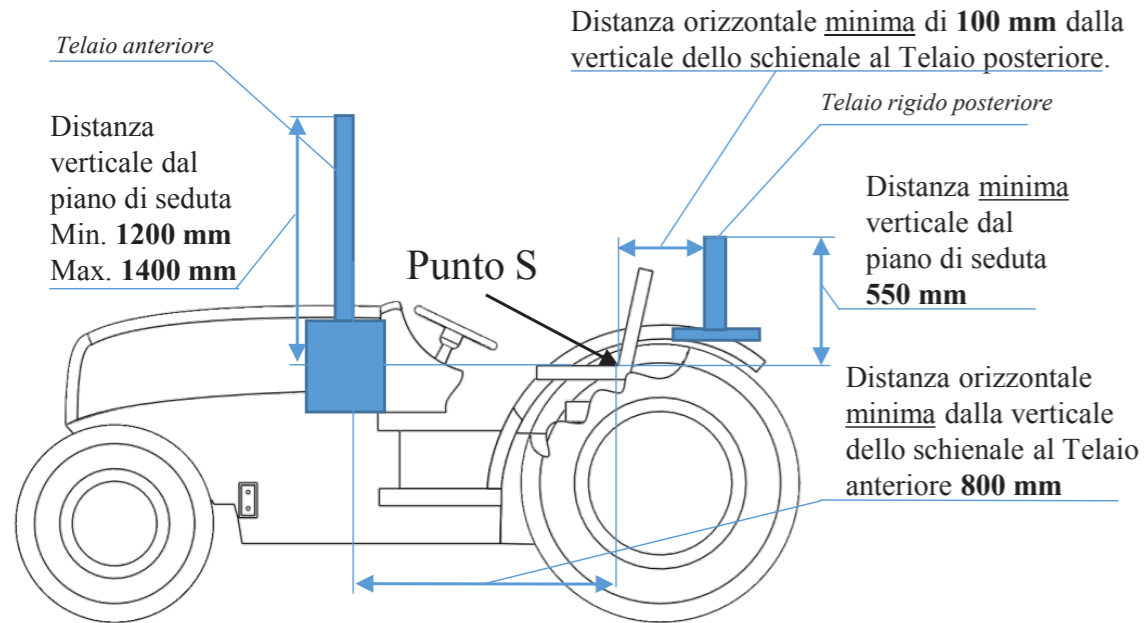
➔ **se il sedile è fisso** le cinture di sicurezza devono essere omologate e ancorate allo stesso nelle apposite sedi *le tue lo sono? Sì No*

➔ **se il sedile è mobile o regolabile o con molleggio o con supporto a balestra** le cinture di sicurezza devono essere omologate e ancorate allo stesso

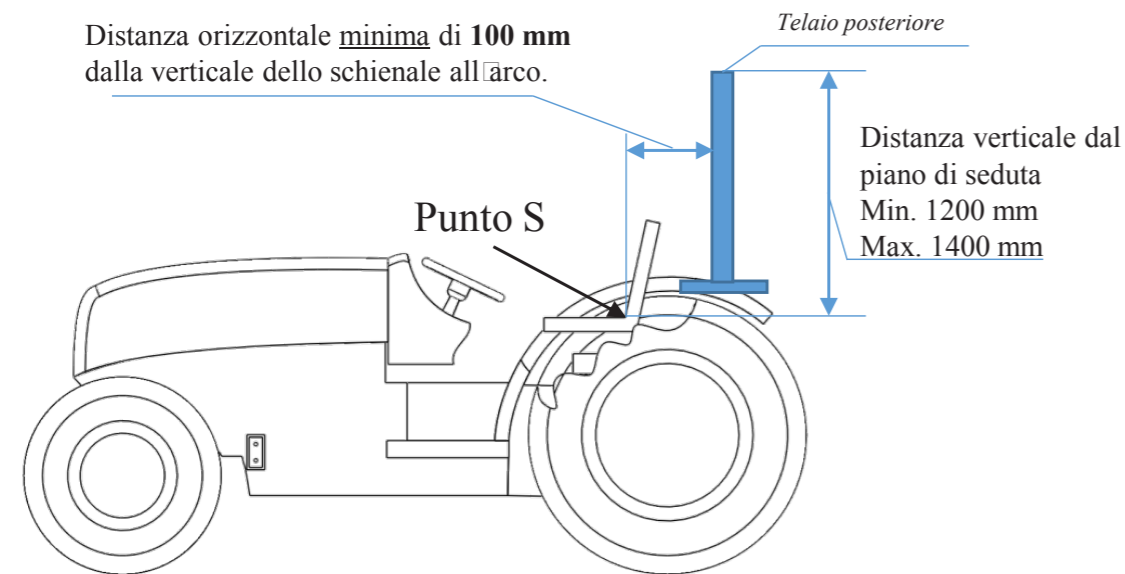
le tue lo sono? Sì No

3. Verifica la corretta collocazione della struttura di protezione

Telaio di protezione a due montanti anteriori



Telaio di protezione a due montanti posteriori



La tua struttura rispetta le distanze previste? Si 😊 No ☹️

4. Verifica le corrette dimensioni della struttura di protezione (arco)

Per individuare la corretta dimensione dell'arco di protezione è necessario verificare:

- ➔ la **larghezza tra i profili esterni** dell'arco di protezione anteriore o posteriore, che devono essere:
 - nel caso di **trattore a careggiata standard** da **920 mm a 1000 mm**
 - nel caso di **trattore a careggiata stretta** da **720 mm a 800 mm**
 - nel caso in cui sia presente l'**archetto posteriore** da **500 mm a 650 mm**

i tuoi lo sono? Si No

- ➔ la **sezione del tubolare**, che deve essere:

	■ sezione quadrata	● sezione rotonda
	↓	↓
• nel caso di careggiata stretta:		
<input type="checkbox"/> con massa da 400 fino a 1000 kg	profilo: ■ 40 mm	● 50 mm
<input type="checkbox"/> con massa da 1001 fino a 2000 kg	profilo: ■ 50 mm	● 60 mm
<input type="checkbox"/> con massa da 2001 fino a 3500 kg	profilo: ■ 60 mm	● 65 mm
• nel caso di careggiata standard:		
<input type="checkbox"/> con massa da 400 fino a 1500 kg	profilo: ■ 50 mm	● 60 mm
<input type="checkbox"/> con massa da 1501 fino a 3000 kg	profilo: ■ 70 mm	● 70 mm
<input type="checkbox"/> con massa da 3001 fino a 5000 kg	profilo: ■ 70 mm	● 89 mm

la tua lo è? Si No

5. Verifica il corretto attacco della struttura di protezione (arco)

Per verificare l'adeguatezza dei supporti di attacco dell'arco di protezione devi controllare che:

- ➔ i dispositivi di attacco **non siano direttamente saldati al corpo del trattore**
i tuoi lo sono? Si No
- ➔ i dispositivi di attacco **siano collegati esclusivamente agli elementi portanti del trattore** (ad es. **NON** ai parafanghi)
i tuoi lo sono? Si No
- ➔ ci siano per i punti di ancoraggio **almeno quattro bulloni per ciascun lato**
ci sono? Si No